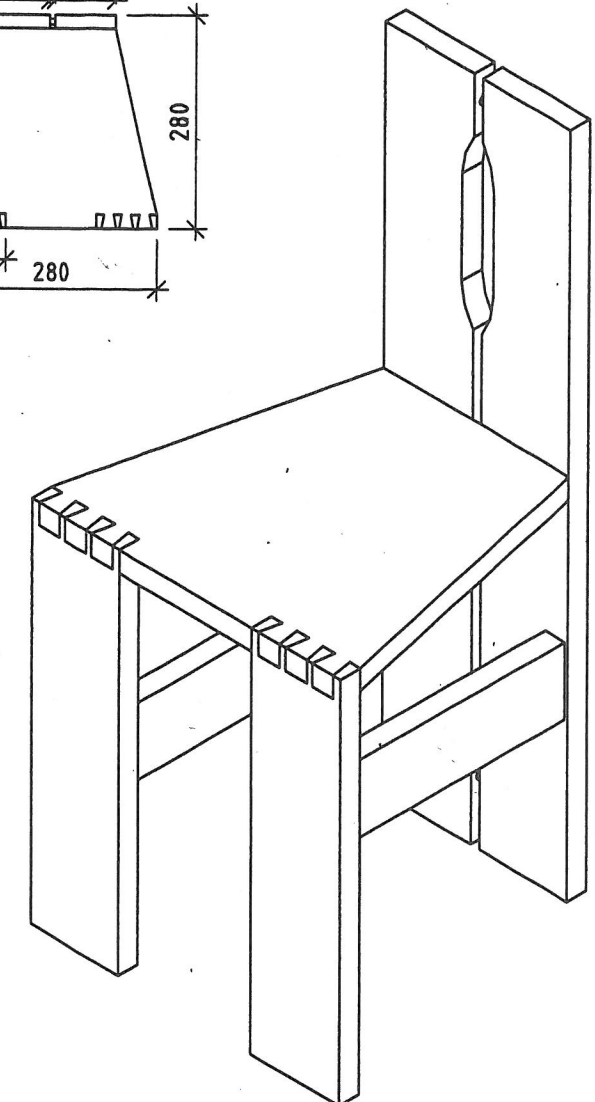
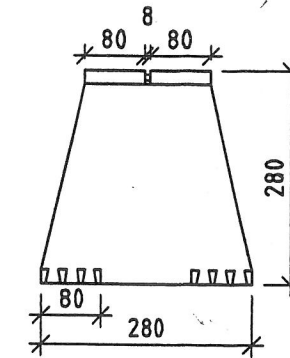
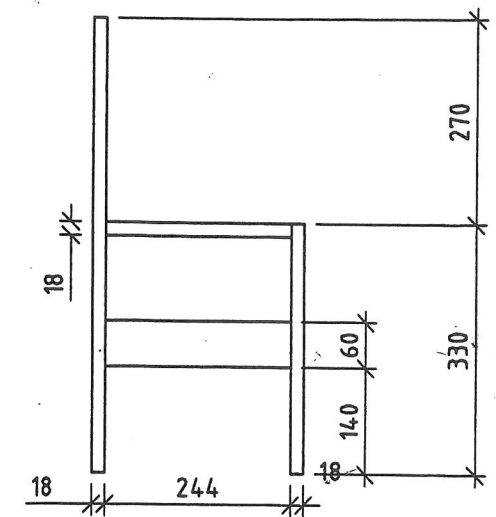
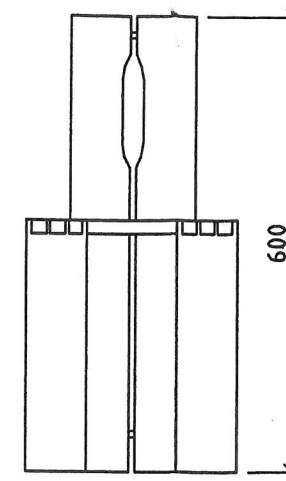
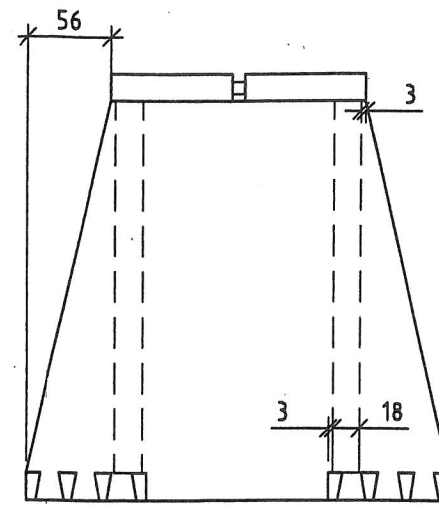


**Aufgabe 1:**  
Legen Sie Anzahl/Position der Dübel BU 8x40  
und die Griffausfräsung im Hinterstollen selbst fest.

**Aufgabe 2:**  
Nehmen Sie die Zinkeneinteilung  
und Zapfeneinteilung selbst vor.

**Aufgabe 3:**  
Legen Sie die Dübelabmessung und die  
Positionen in den Stuhlzargen selbst fest.  
(vor der Montage durch den Prüfer zu  
beurteilen)



(Verwendungsbereich)	(Zul.Abw.)	Oberfläche	Maßstab 1:10 / Isometrie	(Gewicht)
			(Werkstoff) KL	
		Datum	Name	Benennung
		Bearb.		Kinderstuhl
		Gepr.		
		Norm		
			Fachverband Holz und Kunststoff	(Zeichnungsnummer)
				Z-12-1
Zust. Änderung	Datum	Name (Urspr.)	(Ers. f.):	(Ers. d.):
				Blatt